

1. 我想要將攝像機安裝於天花板

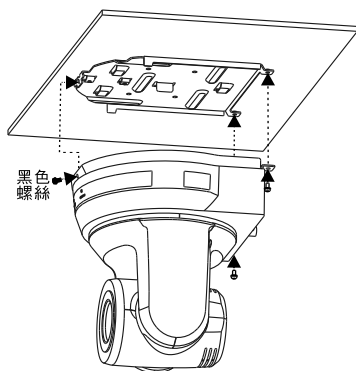
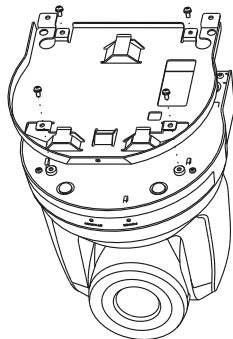
1.1 準備安裝所需零件與設備

- ▶ 攝像機箱內配件(安裝鉸金A、B、M3螺絲銀色*8顆、黑色*2顆)
- ▶ 鎖固於天花板吊架螺絲*4顆
- ▶ 鑽孔機、螺絲起子、梯子

1.2 安裝步驟

1.請先調撥解析度DIP Switch。(請參考
2. DIP SWITCH 設定說明)

2.將安裝鉸金A以 4顆M3銀色螺絲固定於
機器底座。



3.將安裝鉸金B鎖固於天花板吊架

※注意：

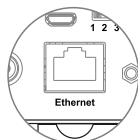
- (1) 請使用符合UL安全認可之吊架。
- (2) 請預留攝像機連接線材的孔位。

4.將安裝鉸金A與安裝鉸金B結合

- ▶ 將安裝鉸金A上推至天花板向右卡入安裝鉸金B。
- ▶ 再鎖上2顆M3銀色螺絲、1顆M3黑色螺絲固定。

1.3 連接說明

1. 將網路線接至VC-A50P網路連接埠，
使VC-A50P連線至區域網路。



1.4 開始使用

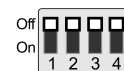
1. 開啟瀏覽器，在網址列輸入VC-A50P網址，
例：<http://192.168.100.150> (預設IP位址)
2. 輸入管理者帳號及密碼，即可開始使用
帳號：admin
密碼：9999

*其它亦可使用Lumens VMS、VLC、Quicktime等軟體進行連線使用

*Lumens VMS相關操作請至Lumens網站下載軟體及使用手冊參閱

2. DIP SWITCH 設定說明

2.1 OUTPUT SWITCH



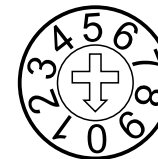
| 輸出解析度模式 (Output Mode) | 設定(Setting) |
|--------------------------|-------------|
| 1920x1080/60p | |
| 1920x1080/50p | |
| 1920x1080/30p | |
| 1920x1080/25p | |
| 1920x1080/60i | |
| 1920x1080/50i | |
| 1280x720/60p | |
| 1280x720/50p | |
| 1080/59.94p | |
| 1080/59.94i | |
| 1080/29.97p | |
| 720/59.94p | |

2.2 IR SELECT



| ID | 設定(Setting) |
|----|-------------|
| 1 | |
| 2 | |
| 3 | |

2.3 Camera Address Selector



| 設定(Setting) | 功能說明 |
|-------------|--------------|
| 0~7 | ID 0~7 |
| 8~9 | 保留(Reserved) |

2.4 System Switch

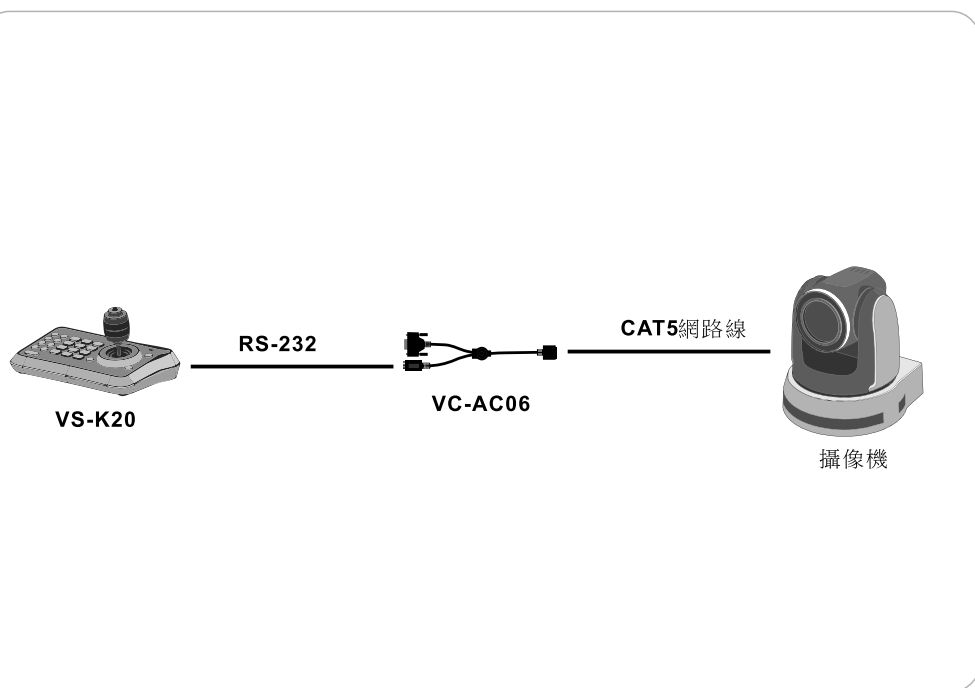


| 設定(Setting) | 功能說明 |
|-------------|--|
| DIP 1 | RS-232C/RS-422 selector OFF: RS-232C / ON : RS-422 |
| DIP 2 | Infrared signal output switch OFF: Off / ON : On |
| DIP 3 | Communication baud rate selector OFF: 9600 / ON : 38400 |
| DIP 4 | 保留(Reserved) |

3. 單台攝像機連接說明

設備清單

- Lumens VC-A50P 一台
- 鍵盤控制器 VS-K20 (選配) 一台
- 控制訊號延長器 VC-AC06 (選配) 一條



4. 多台攝像機連接說明

設備清單

- Lumens VC-A50P 1~7 台
- 路由器 (選配) 1 台
- IP Controller (選配) 或 電腦 一台

